

COMPACT FLASH CARD разъемы

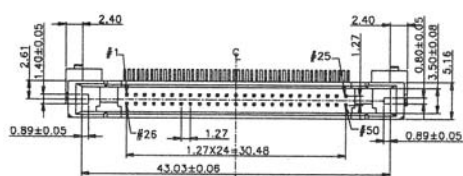
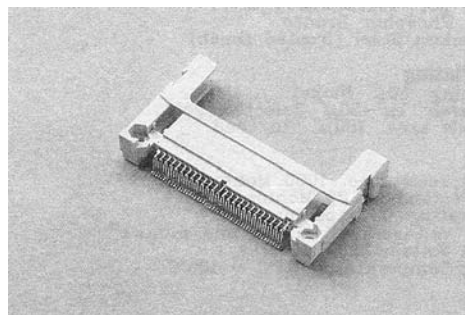
Compact Flash Card разъем

CFA1-S1

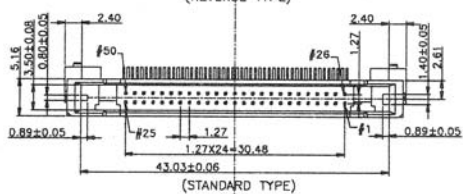
АНАЛОГ:

CFA1-A, CFA1-B

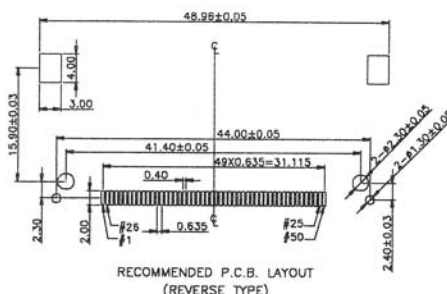
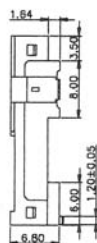
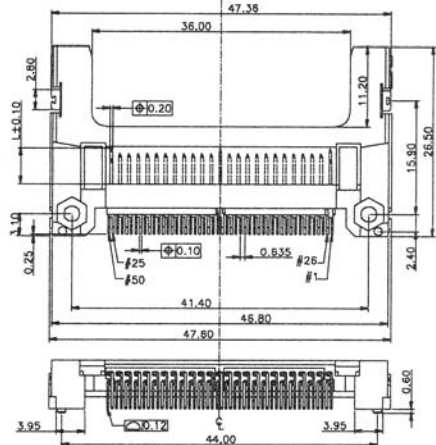
Контакты: медь (C2680R-EH)
Обработка контактов: золото, никель
Предельный ток: 1 А
Сопротивление контактов: 40m МОм макс
Сопротивление изоляции: 1000 МОм мин
Предельное напряжение: 250 В течение 1 мин.
Изолятор: LCP UL94V-0
Рабочая температура: -55°C -+105°C



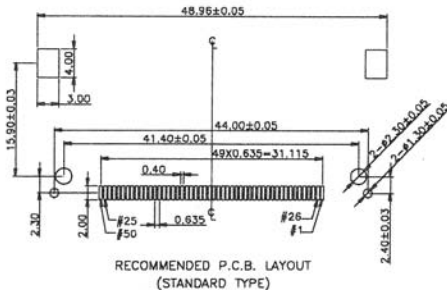
(REVERSE TYPE)



(STANDARD TYPE)



RECOMMENDED P.C.B. LAYOUT (REVERSE TYPE)



RECOMMENDED P.C.B. LAYOUT (STANDARD TYPE)

МАРКИРОВКА:

CFA1 S1 - 0 A
1 2 3 4

- 1. Серия: CFA1: 50 pin Type I
- 2. Версия: S1: Поверхностный монтаж
- 3. Замок: 0: Без замка 1: С гайкой
- 4. Тип монтажа: A: Стандарт B: Обратный