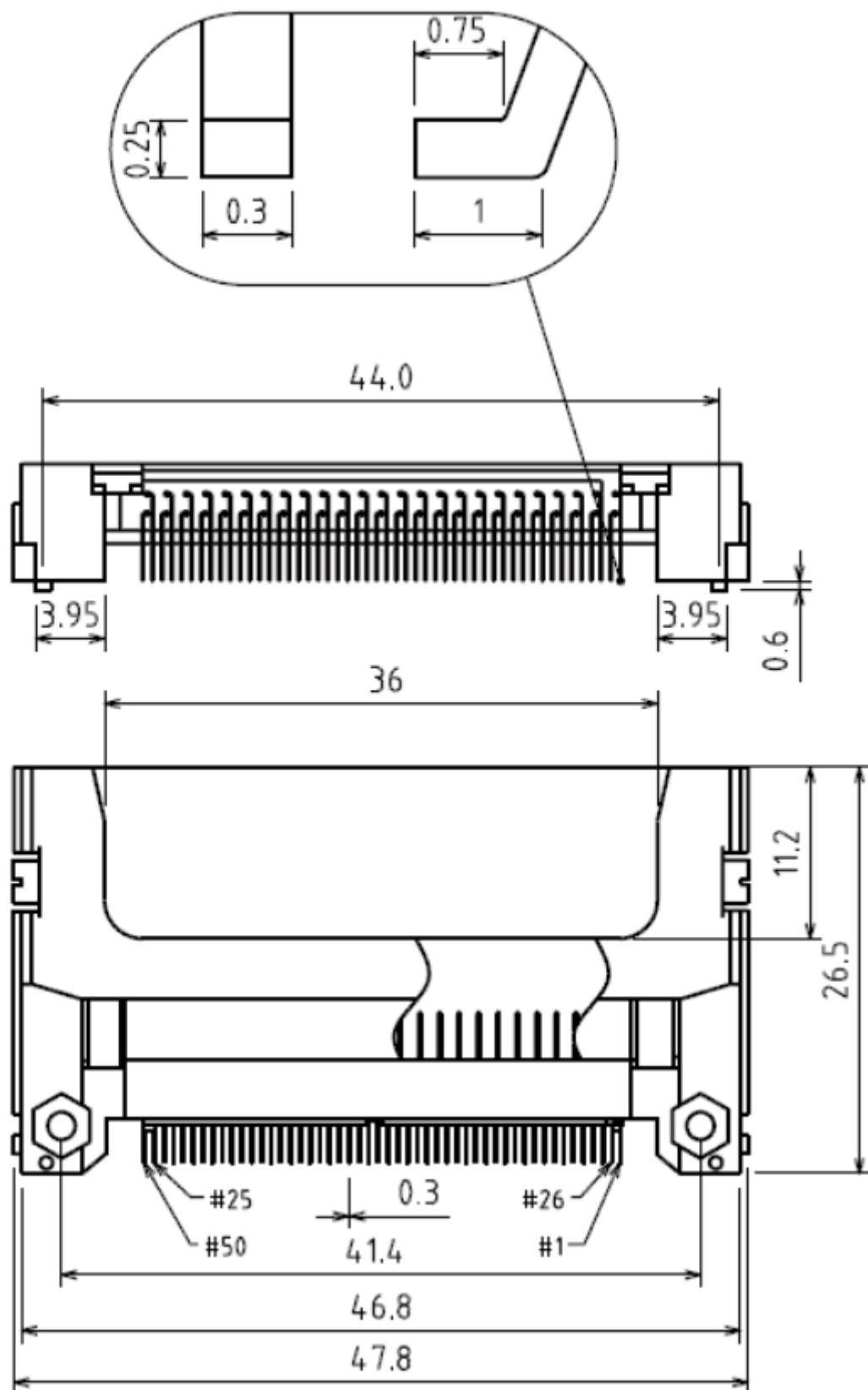
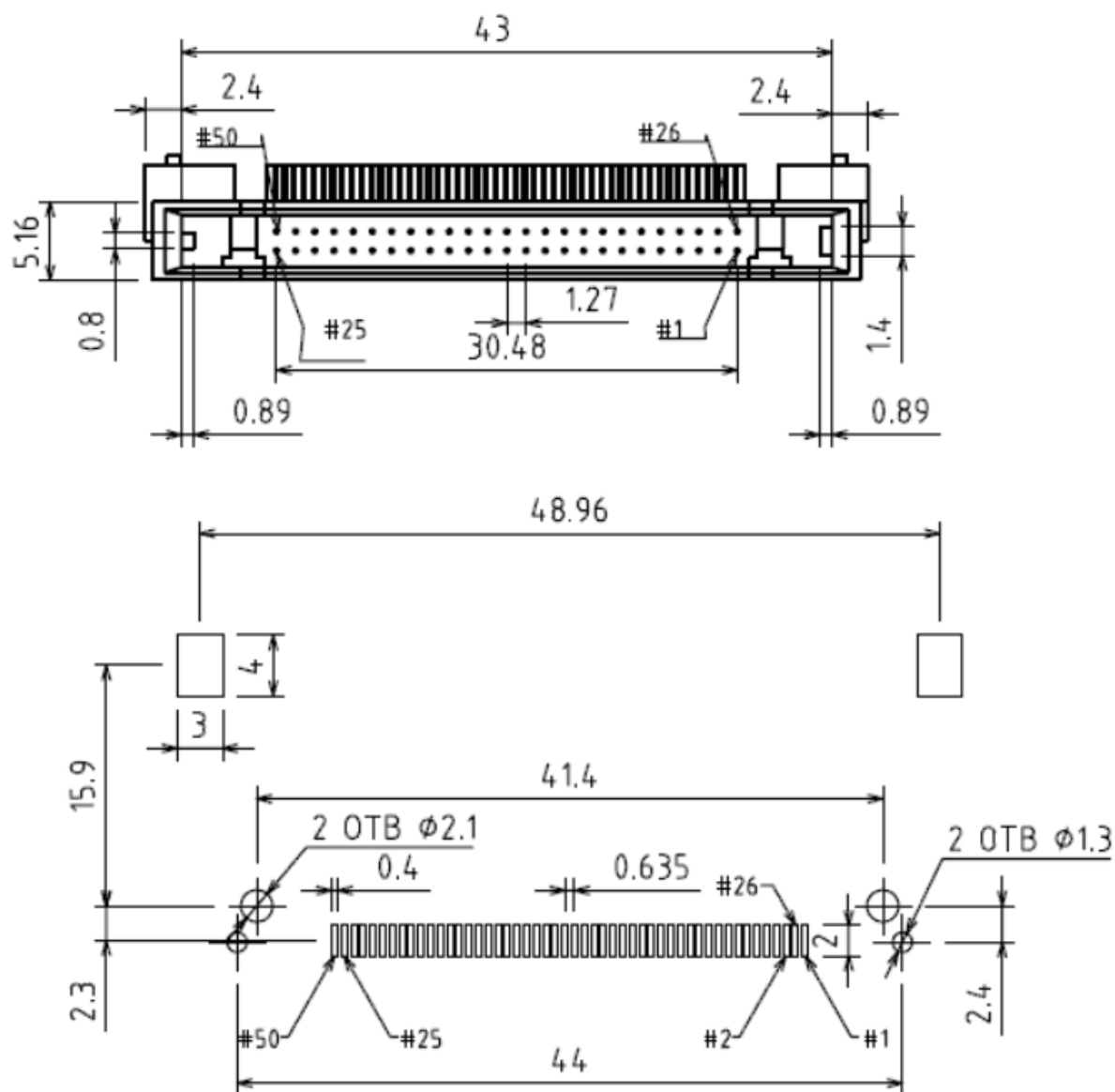


Схема CFA1-50B





Описание CFA1-50B

Материал

Контакты: медный сплав

Зона контакта: золото

Зона пайки: олово поверх никеля

Изолятор: полистирол усиленный стекловолокном UL-94V-0

Электрические характеристики

Предельный ток: 1А

Предельное напряжение: 500В

Сопротивление изолятора: не менее 1000 МОм

Сопротивление контакта: не более 0.4 Ом

Допустимые температуры: - 20 + 80 °С